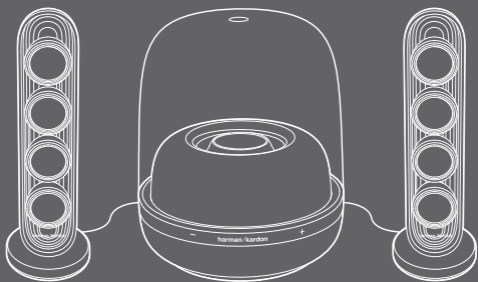


SOUNDSTICKS 4

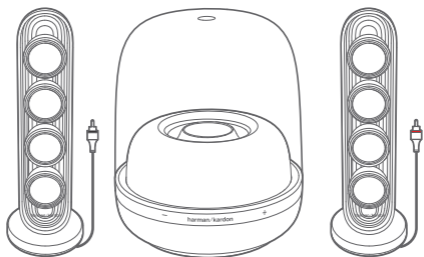


Quick Start Guide

For more information, please visit harmankardon.com

harman/kardon[®]
by HARMAN

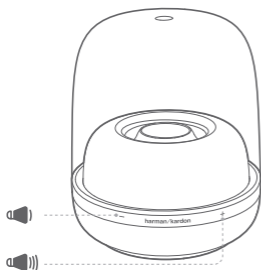
/ 1. WHAT'S IN THE BOX



* Power cord quantity and plug type vary by regions.

/ 2. BUTTONS

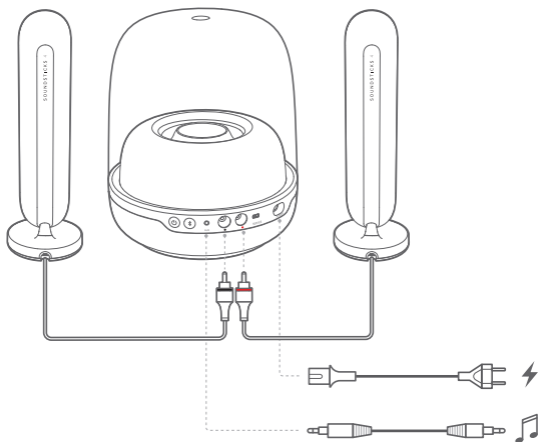
Front



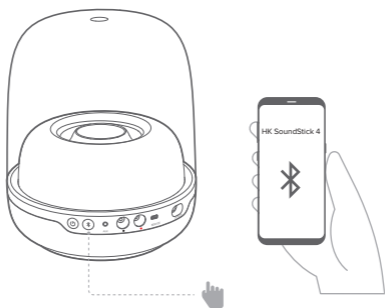
Back



/ 3. CONNECTIONS



/ 4. BLUETOOTH® PAIRING



/ 5. TECHNICAL SPECIFICATIONS

- Transducers: 1.4" full range x 8, 5.25" subwoofer x 1
- Rated output power: 2 x 20 W RMS + 1 x 100 W RMS
- Power input: 100 – 240 V ~ 50/60 Hz
- Frequency response: 40 Hz – 20 kHz
- Signal-to-noise ratio: 80 dB
- Bluetooth® version: 4.2
- Bluetooth® profile: A2DP 1.3, AVRCP 1.6
- Bluetooth® transmitter frequency range: 2.402 – 2.480 GHz
- Bluetooth® transmitter power: 0 - 9 dBm
- Bluetooth® transmitter modulation: GFSK, $\pi/4$ DQPSK, 8DPSK
- Dimensions (W x H x D): Woofer: 231 mm x 276 mm x 231 mm;
Satellite: 84 mm x 271 mm x 84 mm
- Weight: 4.432 kg

/ DA

1. DET ER DER I KASSEN

* Antallet af strømledninger og stiktype afhænger af regionerne.

2. KNAPPER (Front; Bagside)

3. FORBINDELSER

4. BLUETOOTH®-PARRING

5. TEKNISKE SPECIFIKATIONER

- Enheder: 1,4" fuldskala x 8, 5,25" subwoofer x 1
- Nominel udgangseffekt: 2 x 20 W RMS + 1 x 100 W RMS
- Strømindgang: 100 – 240 V ~ 50/60 Hz
- Frekvensområde: 40 Hz – 20 kHz
- Signal-til-støj-forhold: 80 dB
- Bluetooth®-version: 4.2
- Bluetooth®-profil: A2DP 1.3, AVRCP 1.6
- Bluetooth®-senderfrekvensområde: 2,402 – 2,480 GHz
- Bluetooth®-senderstyrke: 0 - 9 dBm
- Bluetooth®-sendermodulering: GFSK, $\pi/4$ DQPSK, 8DPSK
- Mål (B x H x D): Woofer: 231 mm x 276 mm x 231 mm;
Satellit: 84 mm x 271 mm x 84 mm
- Vægt: 4,432 kg

/ DE

1. VERPACKUNGSINHALT

* Anzahl und Steckertyp des Netzkabels weichen je nach Region ab.

2. TASTEN (Anzahl Front; Rückseite)

3. ANSCHLÜSSE

4. BLUETOOTH®-KOPPLUNG

5. TECHNISCHE DATEN

- Lautsprechertreiber: 1,4"-Vollbereich x 8, 5,25"-Subwoofer x 1
- Nennausgangsleistung: 2 x 20 W RMS + 1 x 100 W RMS
- Stromversorgung: 100 – 240 V ~ 50/60 Hz
- Frequenzbereich: 40 Hz – 20 kHz
- Rauschabstand: 80 dB
- Bluetooth®-Version: 4.2
- Bluetooth®-Profil: A2DP 1.3, AVRCP 1.6
- Frequenzbereich für die Bluetooth®-Übertragung: 2,402 – 2,480 GHz
- Bluetooth®-Übertragungsleistung: 0 – 9 dBm
- Bluetooth®-Übertragungsmodulation: GFSK, $\pi/4$ DQPSK, 8DPSK
- Abmessungen (B x H x T): Tieftöner: 231 mm x 276 mm x 231 mm
Satellit: 84 mm x 271 mm x 84 mm
- Gewicht: 4,432 kg

/ EL

1. ΤΙ ΠΕΡΙΛΑΜΒΑΝΕΤΑΙ ΣΤΟ ΚΟΥΤΙ

* Η ποσότητα των καλωδίων τροφοδοσίας και ο τύπος βύσματος διαφέρουν ανάλογα με την περιοχή.

2. ΚΟΥΜΠΙΑ (Μπροστά, Πίσω)

3. ΣΥΝΔΕΣΕΙΣ

4. ΖΕΥΞΗ BLUETOOTH®

5. ΤΕΧΝΙΚΕΣ ΠΡΟΔΙΑΓΡΑΦΕΣ

- Μετατροπείς: 1,4" πλήρους φάσματος x 8, 5,25" Υπογούφερ x 1
- Ονομαστική ισχύς εξόδου: 2 x 20 W RMS + 1 x 100 W RMS
- Ισχύς εισόδου: 100 – 240 V ~ 50/60 Hz
- Συχνότητα απόκρισης: 40 Hz – 20 kHz
- Λόγος σήματος προς θόρυβο: 80 dB
- Έκδοση Bluetooth®: 4.2
- Προφίλ Bluetooth®: A2DP 1.3, AVRCP 1.6
- Εύρος συχνότητας μετάδοσης Bluetooth®: 2,402 – 2,480 GHz
- Ισχύς πομπού Bluetooth®: 0 - 9 dBm
- Διαμόρφωση πομπού Bluetooth®: GFSK, π/4 DQPSK, 8DPSK
- Διαστάσεις (Π x Υ x Β): Γούφερ: 231 mm x 276 mm x 231 mm.
Δορυφορικό 84 mm x 271 mm x 84 mm
- Βάρος: 4,432 kg

/ ES

1. CONTENIDO DEL ENVASE

* El número de cables de alimentación y el tipo de enchufe dependen de la región.

2. BOTONES (delante; detrás)

3. CONEXIONES

4. EMPAREJAMIENTO BLUETOOTH®

5. ESPECIFICACIONES TÉCNICAS

- Transductores: 8 de gama completa de 1,4", 1 subwoofer de 5,25"
- Potencia nominal de salida: 2 x 20 W RMS + 1 x 100 W RMS
- Entrada de alimentación: 100 – 240 V ~50/60 Hz
- Intervalo de frecuencias: 40 Hz – 20 kHz
- Relación señal a ruido: 80 dB
- Versión de Bluetooth®: 4.2
- Perfil de Bluetooth®: A2DP 1.3, AVRCP 1.6
- Intervalo de frecuencias del transmisor Bluetooth®: 2,402 – 2,480 GHz
- Potencia del transmisor Bluetooth®: 0 - 9 dBm
- Modulación del transmisor Bluetooth®: GFSK, π/4 DQPSK, 8DPSK
- Dimensiones (Ancho x Alto x Profundidad): Woofer: 231 mm x 276 mm x 231 mm;
Satélite: 84 mm x 271 mm x 84 mm
- Peso: 4,432 kg

/ FI

1. PAKKAUKSEN SISÄLTÖ

* Virtajohtojen määrä ja pistokemalli vaihtelee alueittain.

2. PAINIKKEET (etuosa; takaosa)

3. LIITÄNNÄT

4. BLUETOOTH®-LAITEPARIN MUODOSTAMINEN

5. TEKNISET TIEDOT

- Muuntimet: 1,4" täysi alue x 8, 5,25" subwoofer x 1
- Nimellislähtöteho: 2 x 20 W RMS + 1 x 100 W RMS
- Virtaliitäntä: 100–240 V ~50/60 Hz
- Taajuusvaste: 40 Hz–20 kHz
- Signaali-kohinasuhde: 80 dB
- Bluetooth®-versio: 4.2
- Bluetooth®-profiili: A2DP 1.3, AVRCP 1.6
- Bluetooth®-lähettimen taajuusalue: 2,402–2,480 GHz
- Bluetooth®-lähettimen teho: 0–9 dBm
- Bluetooth®-lähettimen modulaatio: GFSK, $\pi/4$ DQPSK, 8DPSK
- Mitat (L x K x H): Bassokaiutin: 231 mm x 276 mm x 231 mm;
Satelliitti: 84 mm x 271 mm x 84 mm
- Paino: 4,432 kg

/ FR

1. CONTENU DE LA BOÎTE

* Le nombre de cordons secteur et les types des prises varient selon les régions.

2. BOUTONS (Avant ; Arrière)

3. CONNEXIONS

4. JUMELAGE BLUETOOTH®

5. SPÉCIFICATIONS TECHNIQUES

- Transducteurs : 8 x 35,6 mm (1,4") pleine gamme, 1 subwoofer 133 mm (5,25")
- Puissance de sortie nominale : 2 x 20 W RMS + 1 x 100 W RMS
- Alimentation électrique : 100 – 240 V ~ 50/60 Hz
- Réponse en fréquence : 40 Hz – 20 kHz
- Rapport signal sur bruit : 80 dB
- Version Bluetooth® : 4.2
- Profils Bluetooth® : A2DP 1.3, AVRCP 1.6
- Plage de fréquences de l'émetteur Bluetooth® : 2,402 - 2,480 GHz
- Puissance de l'émetteur Bluetooth® : 0 - 9 dBm
- Modulation de l'émetteur Bluetooth® : GFSK, $\pi/4$ DQPSK, 8DPSK
- Dimensions (L x H x P) : Woofer : 231 mm x 276 mm x 231 mm;
Satellite : 84 mm x 271 mm x 84 mm
- Poids : 4,432 kg

/ HU

1. A DOBOZ TARTALMA

* A tápkábel mennyisége és a csatlakozó típusa régiónként eltér.

2. GOMBOK (első; hátsó)

3. CSATLAKOZÁSOK

4. BLUETOOTH® PÁROSÍTÁS

5. MŰSZAKI SPECIFIKÁCIÓK

- Átalakítók: 1,4 colos teljes tartományú x 8, 5.25 colos mélynyomó x 1
- Névleges kimeneti teljesítmény: 2 x 20 W RMS + 1 x 100 W RMS
- Bemeneti teljesítmény: 100 – 240 V ~ 50/60 Hz
- Frekvenciaválasz: 40 Hz – 20 kHz
- Jel-zaj viszony: 80 dB
- Bluetooth® verzió: 4.2
- Bluetooth® profil: A2DP 1.3, AVRCP 1.6
- Bluetooth® átalakító frekvencia tartománya: 2.402 – 2.480 GHz
- Bluetooth® átalakító teljesítménye: 0 - 9 dBm
- Bluetooth® átalakító modulációja: GFSK, $\pi/4$ DQPSK, 8DPSK
- Méretek (Sz x M x Átm): Mélynyomó: 231 mm x 276 mm x 231 mm;
Szatelit: 84 mm x 271 mm x 84 mm
- Tömeg: 4.432 kg

/ IT

1. CONTENUTO DELLA CONFEZIONE

* Il numero ed il tipo di spine varia a seconda delle regioni.

2. PULSANTI (davanti; dietro)

3. CONNESSIONI

4. ABBINAMENTO BLUETOOTH®

5. SPECIFICHE TECNICHE

- Trasduttori: 8 a gamma intera da 1,4" , 1 subwoofer da 5,25"
- Potenza in uscita nominale: 2 x 20 W RMS + 1 x 100 W RMS
- Alimentazione in ingresso: 100 - 240 V ~ 50/60 Hz
- Risposta in frequenza: 40 Hz - 20 kHz
- Rapporto segnale/rumore: 80 dB
- Versione Bluetooth®: 4.2
- Profilo Bluetooth®: A2DP 1.3, AVRCP 1.6
- Gamma di frequenza del trasmettitore Bluetooth®: 2,402 - 2,480 GHz
- Potenza del trasmettitore Bluetooth® : 0 - 9 dBm
- Modulazione del trasmettitore Bluetooth® : GFSK, $\pi/4$ DQPSK, 8DPSK
- Dimensioni (L x A x P): Woofer: 231 mm x 276 mm x 231 mm;
Satellite: 84 mm x 271 mm x 84 mm
- Peso: 4,432 kg

/ NL

1. VERPAKKINGSINHOUD

* Aantal snoeren en stekkertype verschillen per regio.

2. KNOPPEN (Front; Back)

3. AANSLUITINGEN

4. BLUETOOTH® KOPPELEN

5. TECHNISCHE SPECIFICATIES

- Transducers: 1,4 "volledig bereik x 8, 5,25" subwoofer x 1
- Nominiaal uitgangsvermogen: 2 x 20 W RMS + 1 x 100 W RMS
- Ingangsvermogen: 100 - 240 V ~ 50/60 Hz
- Frequentiebereik: 40 Hz - 20 kHz
- Signaal-ruisverhouding: 80 dB
- Bluetooth®-versie: 4.2
- Bluetooth®-profiel: A2DP 1.3, AVRCP 1.6
- Bluetooth® zenderfrequentiebereik: 2,402 - 2,480 GHz
- Bluetooth® zendervermogen: 0 - 9 dBm
- Bluetooth®-zendermodulatie: GFSK, $\pi/4$ DQPSK, 8DPSK
- Afmetingen (B x H x D): Woofer: 231 mm x 276 mm x 231 mm;
Satelliet: 84 mm x 271 mm x 84 mm
- Gewicht: 4,432 kg

/ NO

1. INNHOLD I ESKEN

* Antall strømkabler og pluggtyper varierer fra område til område.

2. KNAPPER (Foran; bak)

3. KONTAKTER

4. BLUETOOTH®-PARING

5. TEKNISKE SPESIFIKASJONER

- Høytalerelementer: 1,4" full rekkevidde x 8, 5,25" basshøytaler x 1
- Nominell utgangseffekt: 2 x 20 W RMS + 1 x 100 W RMS
- Inngangseffekt: 100–240 V ~ 50/60 Hz
- Frekvensrespons: 40 Hz – 20 kHz
- Signal-/støyforhold: 80 dB
- Bluetooth®-versjon: 4.2
- Bluetooth®-profil: A2DP 1.3, AVRCP 1.6
- Frekvensområde for Bluetooth®-sender: 2,402 – 2,480 GHz
- Bluetooth®-sendereffekt: 0–9 dBm
- Modulasjon for Bluetooth®-sender: GFSK, $\pi/4$ DQPSK, 8DPSK
- Mål (B x H x D): Basshøytaler: 231 mm x 276 mm x 231 mm;
Satellitt: 84 mm x 271 mm x 84 mm
- Vekt: 4,432 kg

/ PL

1. ZAWARTOŚĆ ZESTAWU

*Liczba przewodów oraz rodzaj wtyków mogą się różnić w zależności od regionu.

2. PRZYCISKI (Przód; Tył)

3. ZŁĄCZA

4. PAROWANIE Z URZĄDZENIEM BLUETOOTH®

5. SPECYFIKACJA TECHNICZNA

- Przetworniki: 1,4" pełnozakresowy x 8, 5,25" subwoofer x 1
- Znamionowa moc wyjścia: 2 x 20 W RMS + 1 x 100 W RMS
- Wejście zasilania: 100 – 240 V ~ 50/60 Hz
- Pasma przenoszenia: 40 Hz – 20 kHz
- Stosunek sygnału do szumu: 80 dB
- Wersja Bluetooth®: 4.2
- Profil Bluetooth®: A2DP 1.3, AVRCP 1.6
- Zakres częstotliwości nadajnika Bluetooth®: 2,402 – 2,480 GHz
- Moc nadajnika Bluetooth®: 0 - 9 dBm
- Modulacja nadajnika Bluetooth®: GFSK, $\pi/4$ DQPSK, 8DPSK
- Wymiary (szer. x wys. x gł.): Głośnik niskotonowy: 231 mm x 276 mm x 231 mm;
Satelita: 84 mm x 271 mm x 84 mm
- Masa: 4,432 kg

/ PT-BR

1. CONTEÚDO DA CAIXA

* A quantidade de cabos de energia e o tipo de tomada variam de região para região

2. BOTÕES (frontais e traseiros)

3. CONEXÕES

4. EMPARELHAMENTO BLUETOOTH®

5. ESPECIFICAÇÕES TÉCNICAS

- Transdutores: 8 x alto-falantes full-range de 1,4" , 1 x subwoofer de 5,25"
- Potência nominal de saída: 2 x 20 W RMS + 1 x 100 W RMS
- Energia de alimentação: 100 a 240 V~ 50/60 Hz
- Resposta de frequência: 40 Hz a 20 kHz
- Relação sinal/ruído: 80 dB
- Versão Bluetooth®: 4.2
- Perfil Bluetooth®: A2DP 1.3 e AVRCP 1.6
- Faixa de transmissão Bluetooth®: 2,402 a 2,480 GHz
- Potência de transmissão Bluetooth®: 0 a 9 dBm
- Modulação de transmissão Bluetooth®: GFSK, $\pi/4$ DQPSK e 8DPSK
- Dimensões (L x A x P): Woofer: 231 mm x 276 mm x 231 mm;
Caixas satélites: 84 mm x 271 mm x 84 mm
- Peso: 4,432 kg

/ SV

1. DETTA FINNS I LÅDAN

* Antalet strömkablar och stickkontakter varierar beroende på region.

2. KNAPPAR (framsida; baksida)

3. ANSLUTNINGAR

4. BLUETOOTH®-PARNING

5. TEKNISKA SPECIFIKATIONER

- Element 8 x 1,4-tums fullregister, 1 x 5,25-tums subwoofer
- Nominell uteffekt: 2x20 W RMS + 1x100 W RMS
- Strömförsörjning: 100 - 240 V ~ 50/60 Hz
- Frekvensomfång: 40 Hz - 20 kHz
- Signal/brus-förhållande: 80 dB
- Bluetooth®-version: 4.2
- Bluetooth®-profil: A2DP 1.3, AVRCP 1.6
- Bluetooth®-sändarfrekvens: 2,402 - 2,480 GHz
- Bluetooth®-sändareffekt: 0 - 9 dBm
- Bluetooth®-sändarmodulering: GFSK, $\pi / 4$ DQPSK, 8DPSK
- Mått (B x H x D): Bas 231 x 276 x 231 mm,
Satellit: 84 x 271 x 84 mm
- Vikt: 4,432 kg

/ TR

1. KUTU İÇERİĞİ

* Güç kablosu uzunluğu ve fiş türü bölgelere göre değişiklik gösterebilir.

2. DÜĞMELER (Ön; Arka)

3. BAĞLANTILAR

4. BLUETOOTH® EŞLEŞTİRME

5. TEKNİK ÖZELLİKLER

- Dönüştürücüler: 1.4" tam aralık x 8, 5,25" subwoofer x 1
- Nominal çıkış gücü: 2 x 20 W RMS + 1 x 100 W RMS
- Güç girişi: 100 – 240 V ~ 50/60 Hz
- Frekans Aralığı: 40Hz-20Hz
- Sinyal-gürültü oranı: 80 dB
- Bluetooth® sürümü: 4.2
- Bluetooth® profili: A2DP 1.3, AVRCP 1.6
- Bluetooth® iletilen frekans aralığı: 2,402 – 2,480 GHz
- Bluetooth® iletilen güç: 0-9 dBm
- Bluetooth® iletilen modülasyon: GFSK, $\pi/4$ DQPSK, 8DPSK
- Boyutlar (G x Y x D): Woofer: 231 mm x 276 mm x 231 mm;
Uydu: 84 mm x 271 mm x 84 mm
- Ağırlık: 4,432 kg

/ RU

1. КОМПЛЕКТАЦИЯ

* Длина шнура питания и тип штекера зависят от региона.

2. КНОПКИ (передняя, задняя)

3. ПОДКЛЮЧЕНИЯ

4. СОПРЯЖЕНИЕ ПО BLUETOOTH®

5. ТЕХНИЧЕСКИЕ ХАРАКТЕРИСТИКИ

- Динамики: 8 широкополосных 3,5 мм (1,4 дюйма), 1 сабвуфер 13,1 мм (5,25 дюйма)
- Номинальная выходная мощность: 2 x 20 Вт ср.-кв. + 1 x 100 Вт ср.-кв.
- Входное напряжение: 100 – 240 В ~ 50/60 Гц
- Частотная характеристика: 40 Гц – 20 КГц
- Соотношение "сигнал/шум": 80 дБ
- Версия Bluetooth®: 4.2
- Профиль Bluetooth®: A2DP 1.3, AVRCP 1.6
- Частотный диапазон передатчика Bluetooth®: 2,402 – 2,480 ГГц
- Мощность передатчика Bluetooth®: 0 - 9 дБ/мВт
- Модуляция передатчика Bluetooth®: GFSK, π/4 DQPSK, 8DPSK
- Размеры (Ш x ВН x Г): сабвуфер: 231 x 276 x 231 мм;
сателлиты: 84 x 271 x 84 мм
- Вес: 4,432 кг

/ ZH-CN

1. 产品清单

* 电源线数量和插头类型因地区而异。

3. 连接

4. 蓝牙®配对

2. 按钮(前;后)

5. 技术规格

- 变频器: 1.4" 全频扬声器 x 8, 5.25" 低音扬声器 x 1
- 额定输出功率: 2 x 20 W RMS + 1 x 100 W RMS
- 输入功率: 100 – 240 V ~ 50/60 Hz
- 频率响应: 40 Hz – 20 kHz
- 信噪比: 80 dB
- Bluetooth® 版本: 4.2
- Bluetooth® 配置文件: A2DP 1.3, AVRCP 1.6
- Bluetooth® 发射器频率范围: 2.402 – 2.480 GHz
- Bluetooth® 发射器功率: 0 - 9 dBm
- Bluetooth® 发射器调制: GFSK, π/4 DQPSK, 8DPSK
- 尺寸 (W x H x D): 低音扬声器: 231 mm x 276 mm x 231 mm;
卫星扬声器: 84 mm x 271 mm x 84 mm
- 重量: 4.432 kg

/ ZH-TW

1. 包裝盒內物品

*電源線數量和插頭類型因地區而異。

2. 按鈕(正面;背面)

3. 連接

4. 正在藍牙®配對

5. 技術規格

- 轉換器:1.4"全音域 x 8,5.25"重低音喇叭 x 1
- 額定輸出功率:2 x 20 W RMS + 1 x 100 W RMS
- 電源輸入:100 – 240 V ~ 50/60 Hz
- 頻率回應:40 Hz – 20 kHz
- 雜訊比:80 dB
- 藍牙®版本:4.2
- 藍牙®設定檔:A2DP 1.3, AVRCP 1.6
- 藍牙®發射機頻率範圍:2.402 – 2.480 GHz
- 藍牙®發射機功率:0 - 9 dBm
- 藍牙®發射機調變:GFSK、 $\pi/4$ DQPSK、8DPSK
- 尺寸(寬 x 高 x 深):低音喇叭:231 mm x 276 mm x 231 mm;
衛星喇叭:84 mm x 271 mm x 84 mm
- 重量:4.432 kg

/ ID

1. ISI KOTAK

* Jumlah kabel daya dan jenis steker berbeda-beda tergantung wilayah.

2. TOMBOL (Depan; Belakang)

3. KONEKSI

4. PEMASANGAN BLUETOOTH®

5. SPESIFIKASI TEKNIS

- Transduser: 1,4" jangkauan penuh x 8, 5,25" subwoofer x 1
- Peringkat daya output: 2 x 20 W RMS + 1 x 100 W RMS
- Input daya: 100 – 240 V ~ 50/60 Hz
- Respons frekuensi: 40 Hz – 20 kHz
- Rasio sinyal dibanding derau: 80 dB
- Versi Bluetooth®: 4.2
- Profil Bluetooth®: A2DP 1.3, AVRCP 1.6
- Rentang frekuensi pemancar Bluetooth®: 2,402 – 2,480 GHz
- Daya pemancar Bluetooth®: 0 – 9 dBm
- Modulasi pemancar Bluetooth®: GFSK, $\pi/4$ DQPSK, 8DPSK
- Dimensi (P x T x L): Woofer: 231 mm x 276 mm x 231 mm;
Satelit: 84 mm x 271 mm x 84 mm
- Berat: 4,432 kg

/ JP

1. 同梱品

*電源コードの本数とプラグタイプは地域によって異なります。

2. ボタン(フロント;バック)

3. 接続

4. BLUETOOTH®ペアリング

5. 製品仕様

- ドライバー: 35.56mm径フルレンジx8、133.35mm径サブウーファx1
- 定格出力(RMS): 20W x 2 + 100W x1
- 電源入力: 100-240V~50/60Hz
- 周波数特性: 40Hz~20kHz
- S/N比: 80dB
- Bluetooth®バージョン: 4.2
- Bluetooth®プロファイル: A2DP 1.3, AVRCP 1.6
- Bluetooth®トランスミッター周波数帯域: 2.402~2.480GHz
- Bluetooth®トランスミッター出力: 0~9dBm
- Bluetooth®トランスミッター変調: GFSK, $\pi/4$ DQPSK, 8DPSK
- 寸法(幅x高さx奥行): ウーファー部: 231mmx276mmx231mm;
サテライト部: 84mmx271mmx84mm
- 重量: 4.432kg

/ KO

1. 구성품

* 전원 코드 수량 및 플러그 유형은 지역별로 다릅니다.

2. 버튼(전면, 후면)

3. 연결

4. BLUETOOTH® 페어링

5. 기술 사양

- 변환기: 1.4* 플레인지 8개, 5.25" 서브우퍼 1개
- 정격 전원 출력: 2 x 20 W RMS + 1 x 100W RMS
- 전원 입력: 100-240V~50/60Hz
- 주파수 응답: 40Hz~20kHz
- 신호 대 잡음비: 80dB
- Bluetooth® 버전: 4.2
- Bluetooth® 프로파일: A2DP 1.3, AVRCP 1.6
- Bluetooth® 송신기 주파수 범위: 2.402~2.480GHz
- Bluetooth® 송신기 출력: 0~9dBm
- Bluetooth® 송신기 변조: GFSK, $\pi/4$ DQPSK, 8DPSK
- 치수(너비 x 높이 x 깊이): 우퍼: 231mm x 276mm x 231mm,
위성: 84mm x 271mm x 84mm
- 중량: 4.432kg

1. محتويات العبوة
* تختلف كمية سلك الطاقة ونوع القابس حسب المناطق.
2. المفاتيح (أمامي؛ خلفي)
3. توصيلات
4. الاقتران عبر تقنية® BLUETOOTH

5. المواصفات الفنية

- المحولات: عدد 8 مشغل كامل النطاق 1.4 بوصة، عدد 1 مضخم صوت 5.25 بوصة
- طاقة الخرج المقدرة: 2 x 20 واط قيمة فعالة للتيار + 1 x 100 واط قيمة فعالة للتيار
- دخل الطاقة: 100 - 240 فولت ~ 50/60 هرتز
- استجابة التردد: 40 هرتز - 20 كيلو هرتز
- نسبة الإشارة إلى التشويش: 80 ديسيبل
- إصدار تقنية® Bluetooth: 4.2
- ملف تعريف® Bluetooth: 1.3 A2DP, 1.6 AVRCP
- النطاق الترددي لمرسال® Bluetooth: 2.402 - 2.480 هرتز
- قدرة مرسل® Bluetooth: 0 - 9 ديسيبل مللي واط
- معايرة جهاز إرسال® Bluetooth: GFSK, π/4 DQPSK, 8DPSK
- الأبعاد (العرض x الارتفاع x العمق) مضخم الصوت: 231 مم x 276 مم x 231 مم؛ السماعة التابعة: 84 مم x 271 مم x 84 مم
- الوزن: 4.432 كجم

1. מה באריזה
- * כמות כבלי החשמל וסוג התקע משתנים
2. לחצנים (קדמי; אחורי)
3. חיבורים
4. צימוד® BLUETOOTH

5. מפרט טכני

- מתמרים: 1.4 אינץ' טווח מלא x 8, סאב-וופר 5.25 אינץ' x 1
- הספק מוצא נקוב: 2 x 20 W RMS + 1 x 100 W RMS
- כניסת חשמל: 100 - 240V ~ 50/60Hz
- תגובת תדר: 40Hz - 20kHz
- יחס אות לרעש: 80dB
- גרסת® Bluetooth: 4.2
- פרופיל® Bluetooth: 1.3 A2DP, 1.6 AVRCP
- טווח תדרים למשדר® Bluetooth: 2.402 - 2.480GHz
- הספק משדר: 0 - 9dBm
- אפנון משדר® Bluetooth: GFSK, π/4 DQPSK, 8DPSK
- מידות (ר/ג/ע): וופר: 231 מ"מ x 276 מ"מ x 231 מ"מ; לוויין: 84 מ"מ x 271 מ"מ x 84 מ"מ
- משקל: 4.432 ק"ג

Торговая марка:	HARMAN/KARDON
Назначение товара:	Активная акустическая система
Изготовитель:	Харман Интернешнл Индастриз Инкорпорейтед, США, 06901 Коннектикут, г.Стэмфорд, Атлантик Стрит 400, офис 1500
Страна происхождения:	Китай
Импортер в Россию:	ООО «ХАРМАН РУС СиАйЭс», Россия, 127018, г.Москва, ул. Двинцев, д.12, к 1
Гарантийный период:	1 год
Информация о сервисных центрах:	www.harman.com/ru тел. +7-800-700-0467
Срок службы:	3 года



Товар сертифицирован

Дата производства: Дата изготовления устройства определяется по двум буквенным обозначениям из второй группы символов серийного номера изделия, следующих после разделительного знака «-». Кодировка соответствует порядку букв латинского алфавита, начиная с января 2010 года: 000000-MY0000000, где «M» - месяц производства (А - январь, В - февраль, С - март и т.д.) и «Y» - год производства (А - 2010, В - 2011, С - 2012 и т.д.).

Используйте устройство только по прямому назначению в соответствии с предоставленной инструкцией. Не пытайтесь самостоятельно вскрывать корпус товара и осуществлять ремонт. В случае обнаружения недостатков или дефектов, обращайтесь за гарантийным обслуживанием в соответствии с информацией из гарантийного талона. Особые условия хранения, реализации и (или) транспортировки не предусмотрены. Избегайте воздействия экстремальных температур, длительного воздействия влаги, сильных магнитных полей. Устройство предназначено для работы в жилых зонах. Срок годности не ограничен при соблюдении условий хранения. Пожалуйста, не утилизируйте устройства с литий-ионными аккумуляторами вместе с бытовыми отходами.



The Bluetooth® word mark and logos are registered trademarks owned by Bluetooth SIG, Inc. and any use of such marks by HARMAN International Industries, Incorporated is under license. Other trademarks and trade names are those of their respective owners.



Este produto está homologado pela Anatel, de acordo com os procedimentos regulamentados para avaliação da conformidade de produtos para telecomunicações e atende aos requisitos técnicos aplicados.

Para maiores informações, consulte o site da Anatel – www.anatel.gov.br

Este equipamento não tem direito à proteção contra interferência prejudicial e não pode causar interferência em sistemas devidamente autorizados.

Atenção: conforme lei brasileira nº 11.291, a exposição prolongada a ruídos superiores a 85dB pode causar danos ao sistema auditivo.



harman/kardon[®]
by HARMAN